

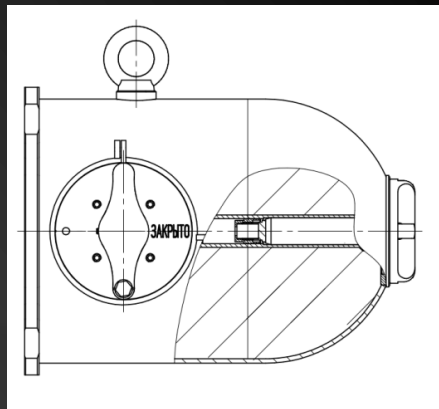
БЛОК ГАММА-ИСТОЧНИКА ЗАЩИТНАЯ РАДИАЦИОННАЯ КОНСТРУКЦИЯ



Блок гамма-источника – Защитная радиационная конструкция (БГИ-ЗРК) производства ООО «РИП», предназначен для фокусирования луча от источника ионизирующего излучения и обеспечения защиты обслуживающего персонала.

БГИ-ЗРК-60/БГИ-ЗРК-80 тип БГИ (ГОСТ 18324-73)

- Надежная и простая эксплуатация
- Компактный размер и небольшой вес
- Обеспечение безопасности персонала
- Высокая коррозионная стойкость
- Прочная герметизация источника



ОБЕСПЕЧЕНИЕ БЕЗОПАСНОСТИ ЭКСПЛУАТАЦИИ

Корпус БГИ-ЗРК изготовлен инновационным методом из нержавеющей стали, заполненным свинцовым сплавом высокой плотности с **исключительной степенью** поглощения ионизирующего излучения, безопасность персонала обеспечивается по самым высоким стандартам.

Особенностью конструкции является технология сохраняющая защитный свинцовый слой при возникновении нештатных ситуаций (повышении температуры окружающей среды **выше 300°C**).

ДОПОЛНИТЕЛЬНОЕ КАПСУЛИРОВАНИЕ

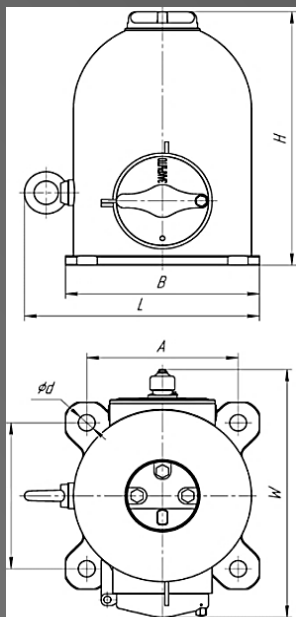
В конструкции блока предусмотрена **капсула-держатель из прочных сплавов**, для капсулы радионуклидного источника, с целью герметизации, а также предотвращения ее разрушения и попадания радиационных частиц на поверхность технологического оборудования.

Прочный стальной корпус **сохранит радиационный источник** внутри корпуса блока при любой критической ситуации.



КОМПАКТНОСТЬ И МАССА

Благодаря применению современных материалов, высокотехнологичных методов производства и оптимизации конструкции, БГИ-ЗРК при уменьшении габаритных размеров и массы блока обладает высокими защитными и эксплуатационными свойствами.



Исполнение	L, мм	B, мм	W, мм	H, мм	A, мм	d, мм
БГИ-ЗРК -60	194	160	211	216	125	14
БГИ-ЗРК -80	244	200	252	255	164	18

Монтажные фланцы БГИ-ЗРК могут быть изготовлены по индивидуальному заказу в соответствии с существующими проектами, либо аналоги в рамках импортозамещения.

УПРАВЛЕНИЕ И СИГНАЛИЗАЦИЯ

В соответствии с требованиями современных норм и правил эксплуатации БГИ-ЗРК оснащен **встроенным сигнализатором положения затвора** (герметизированный контакт), позволяющим подключать световую сигнализацию и передавать информацию на пульт оператора.



ТЕХНИЧЕСКИЕ ХАРАКТЕРИСТИКИ

Параметры	БГИ-ЗРК -60	БГИ-ЗРК -80
Допустимая активность изотопов, Бк (Ки)	Cs-137	$3,7 \cdot 10^{10}$ (1,2)
	Co-60	$2,89 \cdot 10^8$ ($7,8 \cdot 10^{-3}$)
Масса, кг.	32,6±2,0	63,5±3,5
Толщина радиационной защиты, мм.	65	85
Материал радиационной защиты	Комбинированный свинец ГОСТ 3778-98	
Угол коллимации, град.	8° (опция 45°)	
Защита корпуса	Коррозионностойкая сталь 12Х18Н10Т ГОСТ 5632-2014	
Степень защищенности	IP 65 от попадания внутрь твердых тел и (или) воды – по ГОСТ 14254-2015	
Устойчивость к воздействию климатических факторов	ХЛ2 и Т2 по ГОСТ 15150-69	
Температура эксплуатации, С°.	- 60°С до + 150°С	
Покрытие	По заказу полиэфирная краска.	
Назначенный срок службы (эксплуатации)	20 лет	
Подключение позиционера с выводом на светофор и АСУ		
Разъем	Комплект разъема герметичный винтовой Количество контактов : 4 Класс защиты : IP68	
Тип контакта	нормально разомкнутый	
Коммутируемый ток, А	1	
Коммутируемое напряжение, В	200	
Синусоидальная вибрация, g	40	
Радиационная защита блока источника соответствует ТУ 25.30.22-001-61301738-2020		

ООО «РадиоИзотопные Приборы»

Адрес: 454003, г. Челябинск, улица Братьев Кашириных, дом 132Б.

Сайт: www.rip74.ru, e-mail: rip@rip74.ru.

Телефон: 8(351) 734-97-47 (многоканальный)

